

serie

Eko

Collection



LAEZZA

INDUSTRIA MOBILI UFFICIO

200Collection serieduecento



Serie di sedute adatte a soddisfare anche i clienti più esigenti, con costi contenuti. La serie è dotata anche di versione su panca, atta a realizzare delle comode sedute per attesa e sala conferenza.

Line of seats suitable to satisfy even the most exacting clients, but with modest prices. Seats are available on beams to get useful benches for waiting-rooms or conference-rooms.



Struttura verniciata nera
Black varnished frame



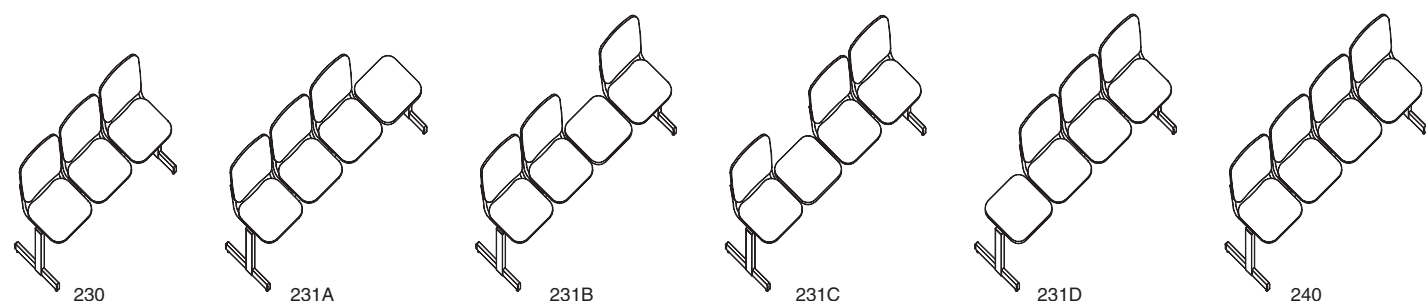
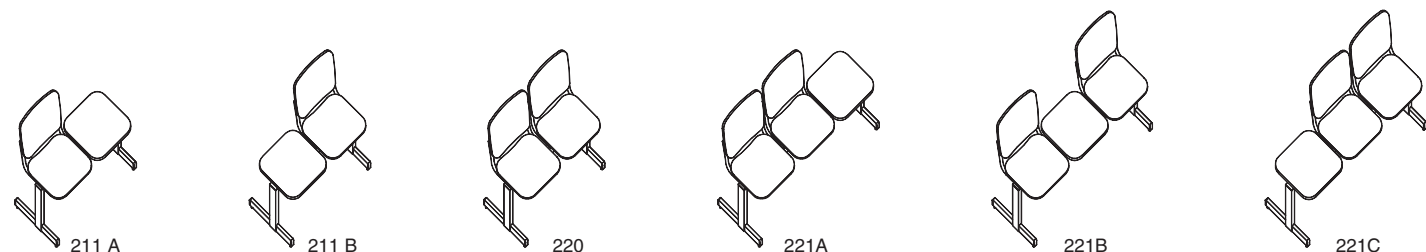
serie200



Struttura verniciata alluminio
Alluminium varnished frame



Struttura cromata
Chromed varnished frame

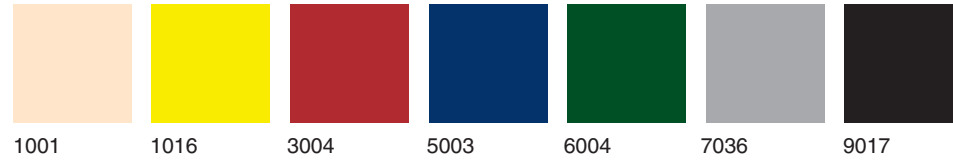


200Collection serieduecentoplastica



E' tra le serie economiche più recenti. La sua linea semplice, la rende molto elegante e di facile inserimento in qualsiasi ufficio o sala conferenza.

It is the latest economic line. Besides its simple design, making it very elegant and easy to set in every kind of office or conference-room.



1001 1016 3004 5003 6004 7036 9017



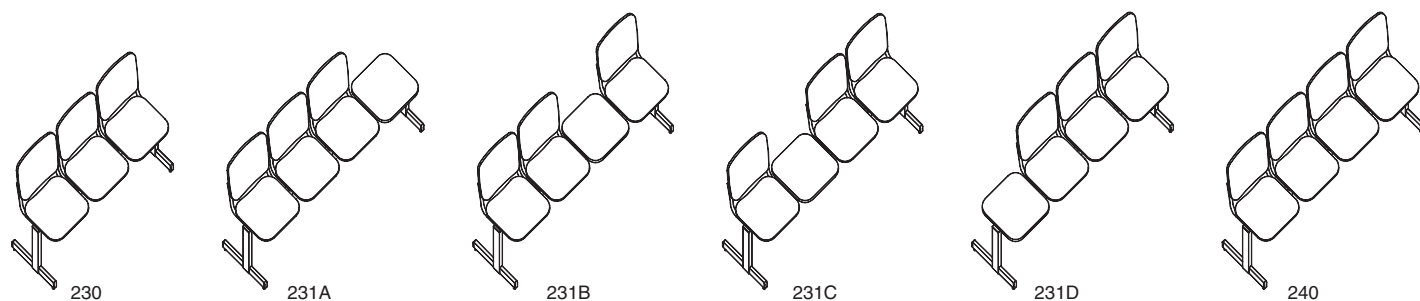
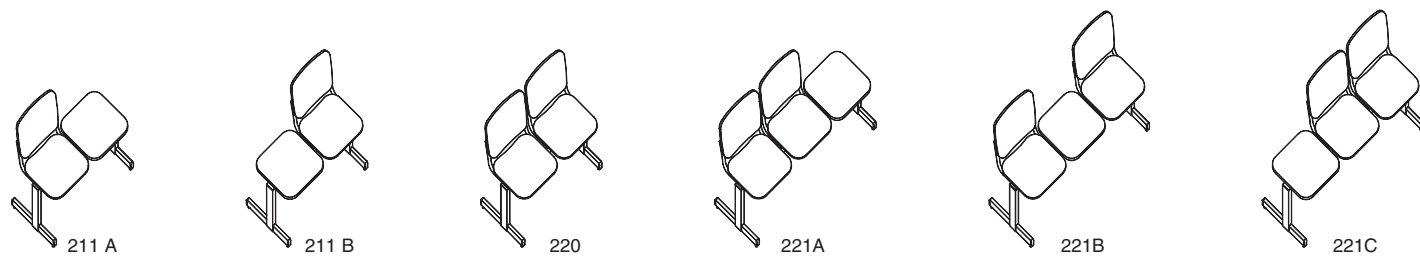
Struttura cromata
Chromed varnished frame



Struttura verniciata nera
Black varnished frame



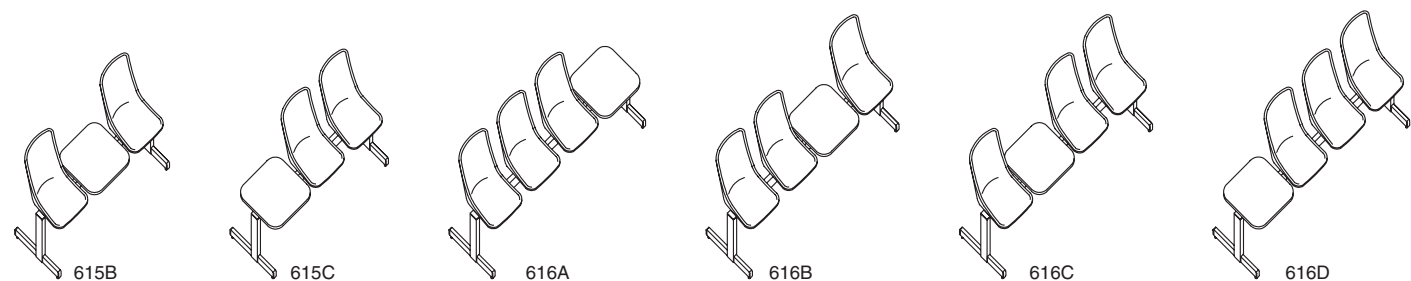
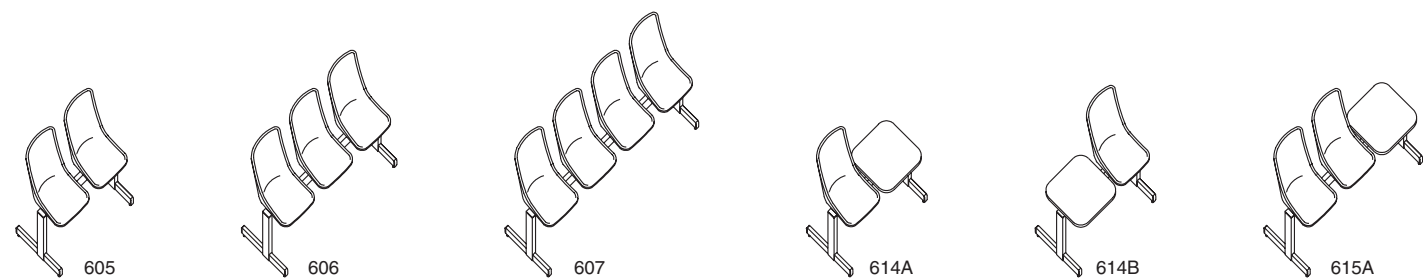
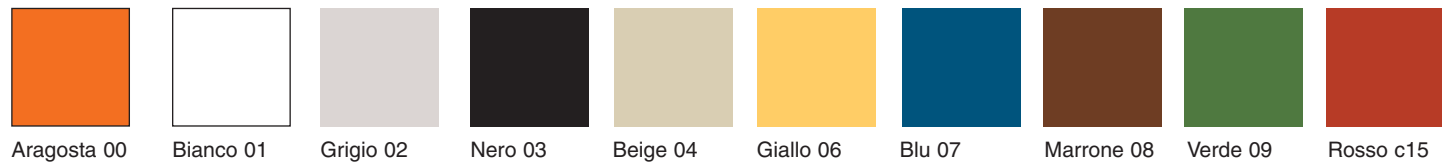
Struttura verniciata alluminio
Aluminium varnished frame



600Collection serie seicento

Sedie e panche maneggevoli, colorate ed utili per completare l'arredo di qualsiasi ambiente in modo economico e funzionale.

These handy and coloured chairs and benches are useful to complete the furnishings of any kind of room in an economic and functional way.



Struttura verniciata nera
Black varnished frame



Struttura verniciata alluminio
Aluminium varnished frame

Serie di accessori formata da cestini gettacarte, appendiabiti e tavolini attesa utili a completare l'arredo degli uffici o di spazi comuni.

Set of accessories composed by paper basket, hatstands and coffee tables, useful to complete office or common spaces furniture.



920N

920M

920R

920BI



926N

926M

926R

926BI



928N

928M

928R

928BI

934N

934BI

934R

934M

930N

930BI

930R

930M



906
Tavolo attesa 60x60x40h
Coffee table 60x60x40h



908
Tavolo attesa 120x60x40h
Coffee table 120x60x40h



912
Tavolo attesa 80x80x40h
Coffee table 80x80x40h
910
Tavolo attesa 80x60x40h
Coffee table 80x60x40h



918BI

918R

918N

916BI

916R

916N



914BI



914R



914N



914C



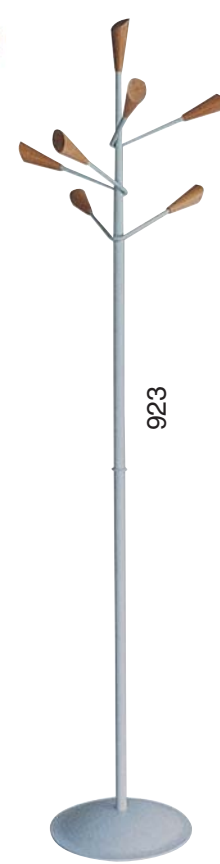
917AG



921AG



921N



923



925NG



925AG



925NAG



915N



915R



915B




915G



915A



915V

SERIE 200	ART.	DESCRIZIONE DESCRIPTION	
	228V	Sedia Fissa <i>Fixed chair</i> Struttura verniciata nera <i>Black varnished frame</i>	Hs 46 Ht 78 L 57 P 52 Kg 6 MI 0,60
	228C	Stesse caratteristiche ma con struttura cromata <i>Same features but with chromium-plated frame</i>	

	ART.	DESCRIZIONE DESCRIPTION	
	278V	Sedia Fissa <i>Fixed chair</i>	Hs 46 Ht 82 L 51 P 55 Kg 6

	ART.	DESCRIZIONE DESCRIPTION	
	260E	Coppia Braccioli <i>Pair of armrests</i>	Kg 1
	261E	Coppia Braccioli con tavoletta <i>Pair of armrests with tablet</i>	Ka 2
	261EF	Coppia Braccioli c/tavoletta faggio <i>Pair of armrests with beech tablet</i>	
	265V	Cestello porta borsa verniciato <i>Varnished basket bag</i>	Kg 0,6
	265C	Cestello porta borsa cromato <i>Chromium-plated basket bag</i>	
	269	Piastra aggancio sedie s/braccioli <i>Hooking for chairs</i>	Ka 0,2
	268	Piastra aggancio sedie c/braccioli <i>Hooking for armchairs</i>	

SERIE 600	ART.	DESCRIZIONE DESCRIPTION	
	601	Sedia Fissa <i>Fixed chair</i>	Hs 45 Ht 75 L 50 P 52 Kg 3
	602	Sedia Fissa con aggancio <i>Fixed chair with hooking</i>	
	603	Sedia Fissa con tavoletta <i>Fixed armchair with tablet</i>	Hs 45 Ht 75 L 50 P 52 Kg 3,5

	ART.	DESCRIZIONE DESCRIPTION	
	220	Panca a due posti <i>Two seats bench</i>	Hs 46 Ht 80
	230	Panca a tre posti <i>Three seats bench</i>	L 100 2p 150 3p 200 4p
	240	Panca a quattro posti <i>Four seats bench</i>	P 58
	221	Panca a 1 posto + tavolino <i>One seat bench w/table</i>	Kg 19 2p 26 3p 33 4p
	231	Panca a 2 posti + tavolino <i>Two seats bench w/table</i>	MI 0,60 2p 1,20 3p 1,80 4p
	241	Panca a 3 posti + tavolino <i>Three seats bench w/table</i>	

	ART.	DESCRIZIONE DESCRIPTION	
	605	Panca a due posti <i>Two seats bench</i>	Hs 45 Ht 75
	606	Panca a tre posti <i>Three seats bench</i>	L 95 2p 145 3p 195 4p
	607	Panca a quattro posti <i>Four seats bench</i>	P 58
	614	Panca a 1 posto + tavolino <i>One seat bench w/table</i>	Kg 10 2p 14,5 3p 19 4p
	615	Panca a 2 posti + tavolino <i>Two seats bench w/table</i>	
	616	Panca a 3 posti + tavolino <i>Three seats bench w/table</i>	

Hs = altezza seduta / seat-height * Ht = altezza totale / total-height * L = larghezza / width * P = profondità / depth * Kg = peso / weight * MI = tessuto 140h / fabric 140h

Serie 200

Sedie costruite con tubolari di acciaio a sezione ovale da mm 30x15x1,5 di spessore. Sedile e schienale in pioppo da mm 11-12 imbottiti e rivestiti, o in faggio lucidato al naturale, o in plastica. Panche realizzate con struttura portante, in tubolare di acciaio a sezione rettangolare, composta da fiancate verticali da mm 80x30, trave centrale da mm 80x40 e basi da mm 50x30.

Structures made in oval steel tubular mm 30x15x1,5 thickness. Seat and backrest made in poplar multilayer mm 11-12 padded and fabric cover, or natural varnished beech, or plastic. Benchs'D5 main structure made in rectangular steel tubular, with vertical side legs in steel tubular mm 80x30, central beam mm 80x40 and bases mm 50x30.

Serie 600

Sedie costruite con tubolari di acciaio a sezione circolare da mm 18x1,2 di spessore. Monoscocca in plastica. Panche realizzate con struttura portante, in tubolare di acciaio a sezione rettangolare, composta da fiancate verticali da mm 80x30, trave centrale da mm 80x40 e basi da mm 50x30.

Structures made in circular steel tubular mm 18x1,2 thickness. Plastic monocoque. Benchs'D5 main structure made in rectangular steel tubular, with vertical side legs in steel tubular mm 80x30, central beam mm 80x40 and bases mm 50x30.