

serie

900

novecentoCollection

serie

mytho

mythoCollection

serie

thaw

thawCollection



LAEZZA

INDUSTRIA MOBILI UFFICIO



Divani per uffici operativi. Le linee semplici ed avvolgenti ne permettono l'inserimento in ogni ambiente.

Sofas for operative offices. This program is adaptable in each area thanks to its simple and essential shapes



Divani per uffici direzionali di design rigoroso che unisce funzionalità e comfort.

Sofas for executive offices, characterized by a rigorous design, connecting functionality and comfort.

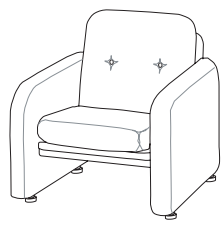


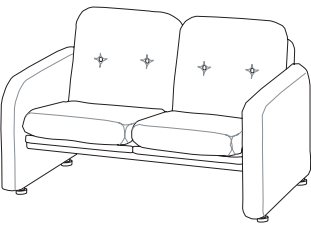


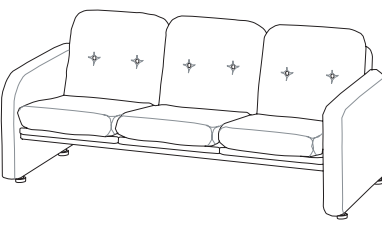
Divani per uffici presidenziali di linea classica, senza tempo. Stile di tradizionale autorevolezza che esalta i dettagli.

Sofas for presidential offices, characterized by classical lines, without time. A traditional style that underlines details.

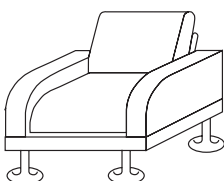
serie 900

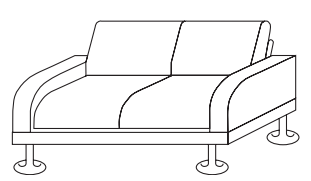
ART. 901	
	Hs 42 Ht 76 L 72 P 80 Kg 38 MI 4,65

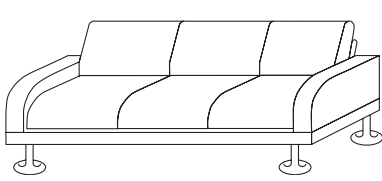
ART. 902	
	Hs 42 Ht 76 L 125 P 80 Kg 49 MI 7,50

ART. 903	
	Hs 42 Ht 76 L 178 P 80 Kg 60 MI 10,35

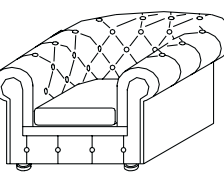
serie MYTHO

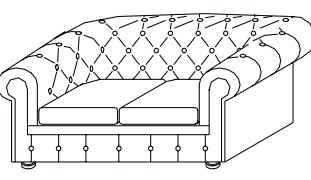
ART. MX952	
	Hs 45 Ht 75 L 103 P 90 Kg 50 MI 5,30

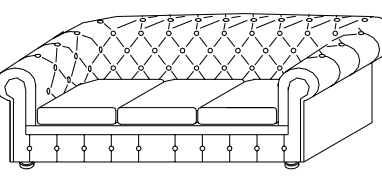
ART. MX954	
	Hs 45 Ht 75 L 157 P 90 Kg 55 MI 7,70

ART. MX956	
	Hs 45 Ht 75 L 217 P 90 Kg 60 MI 10,40

serie THAW

ART. PR952	
	Hs 45 Ht 72 L 110 P 90 Kg 25 MI 5,50

ART. PR954	
	Hs 45 Ht 72 L 162 P 90 Kg 37 MI 7,50

ART. PR956	
	Hs 45 Ht 72 L 214 P 90 Kg 45 MI 9,00

Hs = altezza seduta / seat-height - Ht = altezza totale / total-height - L = larghezza / width - P = profondità / depth - Kg = peso / weight - MI = tessuto 140h / fabric 140h

Serie 900

Serie di divani per arredare in modo funzionale i moderni uffici. Strutturalmente i divani sono costituiti con parti in conglomerato ligneo ed altre in multistrato di pioppo con l'interno rinforzato da telaio metallico. Imbottitura realizzata con sagomato espanso avente densità 30kg/mc. I divani poggiano a terra su piedini in nylon.

Sofas to furnish in functional way modern offices. The structures are made by some chipboard parts and some multi-layer parts with inner structure reinforced by metal frame. The padding is realised with expanded material density 30kg/cbm. Sofas have nylon foot.

Serie MYTHO

Divani per uffici direzionali aventi struttura in multistrato di pioppo con intelaiatura in acciaio. Imbottitura realizzata con sagomato espanso avente densità 30kg/mc. Completa la serie il tavolino attesa con piano in melaminico colore "noce domino" o "ciliegio". Sia i piedi dei divani che quelli del tavolino sono in legno tinto di colore nero.

Sofas for directional offices; the structure is in multi-layer with steel frame. The padding is realised with expanded material density 30kg/cbm. To complete this program there is a coffee table with worktop in melamine "domino walnut" or "cherry". Both sofas and coffee table's foot are made in wood black varnished.

Serie THAW

Divani per uffici presidenziali costituiti da struttura in legno di pioppo con intelaiatura in acciaio. Imbottitura realizzata con sagomato espanso avente densità 30kg/mc.

Sofas for presidential offices; the structure is in poplar wood with steel frame. The padding is realised with expanded material density 30kg/cbm.